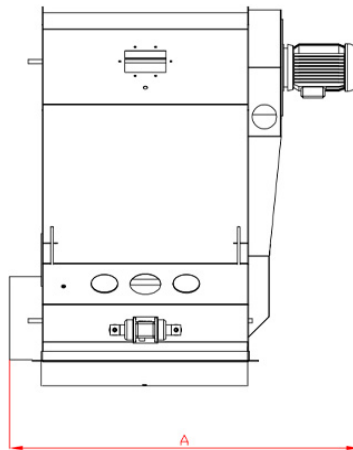
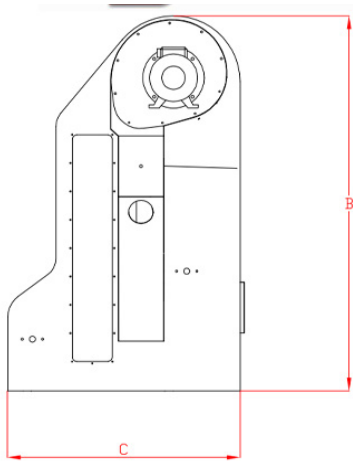


YD/ RS-002

- RADYAL TARAR
- RADIAL SEPERATOR
- РАДИАЛЬНЫЙ ТАРАР
- المفرق شعاعي



YAŞAR®
DEĞİRMEN

■ Tahıl içerisindeki düşük yoğunluktaki materyallerin ayrıştırılması işleminde kullanılan portatif bir makinedir.

■ The separation of the materials in the low density of grain is a portable machine used in the process.

■ Зерна внутри материалов низкой интенсивности ayrıştırılma процесс, используемый в, портативный машина.

■ الحبوب منخفضة الحدة المحمولة آلة تستخدم في عملية فصل المواد.

www.yasardegirmen.com

33

02

BULGUR MAKİNALARI / BULGUR MACHINES
БУЛГУР МАШИН / آلات البرغل

TEMİZLEME / CLEANING / ОЧИСТКА / تنظيف